



CRP

CRP é o sistema desenvolvido pela Colged para todos os utilizadores que procuram a **perfeição**. O enxaguamento pelo sistema CRP permite, de facto, desfrutar de uma **qualidade constante**, dado que a temperatura da água de enxaguamento é contínua ao longo de todo o ciclo, e de uma **qualidade da constância**, visto que o fornecimento e pressão da água se mantêm inalterados nos valores ideais, independentemente das condições exteriores.

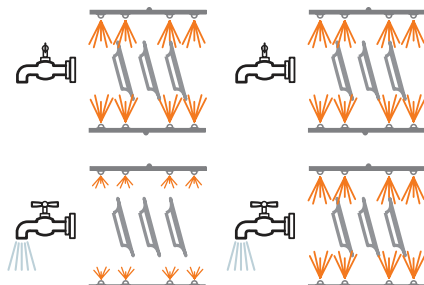
Tudo isto graças à distinta arquitectura do circuito que possui uma **caldeira atmosférica** alimentada não directamente pela rede de distribuição de água mas por um reservatório intermédio, de acordo com a **norma anti-poliuição WRC**, e por uma bomba de enxaguamento em aspiração, existentes no interior da máquina.

Total Clean Concept (conceito de limpeza total)

É a filosofia de engenharia da Colged que permite e possibilita os meios para facilitar a manutenção da máquina em **condições de higiene perfeitas**. Visto que é melhor prevenir que remediar, as máquinas de lavar louça Gold encontram-se equipadas com **cuba estampada** com juntas de soldadura afastadas do contacto com a água e câmara de lavagem sem tubagens internas de modo a não oferecer **nenhum ponto de acumulação de resíduos**. O duplo filtro integral trata os resíduos maiores, em conjunto com recipientes de recolha adequados facilmente amovíveis. A bomba possui escoamento próprio com vista a **evitar os maus odores** provocados pelo facto de a máquina estar fechada.

Tecnologia avançada

Enxaguamento tradicional



Enxaguamento tradicional



4



5

4. *Cuba estampada sem juntas de soldadura, não permite qualquer acumulação de resíduos*
5. *Braços de lavagem com três raios de grande eficácia*



A gama Gold LP da Colged



LP 92

Económica e compacta, é ideal para pequenos estabelecimentos e para todas as situações em que é indispensável dispor não só de uma pequena máquina de lavar utensílios de grandes características, de forma a lavar ainda tabuleiros para o forno de 60 x 40 cm, como também de uma máquina de lavar louça versátil. A LP92 aceita, sem necessidade de ser modificada, todos os cestos da vasta gama Colged, em especial o cesto "maxi" (opcional) que permite lavar numa hora 720 pratos standard ou 360 pratos de pizza com diâmetro máximo de 40 cm.



LP101

O seu amplo cesto de 55 x 61 cm e o espaço útil de cerca de 65 cm oferecem condições para um funcionamento nos mais diversos sectores de actividade. A porta dupla com fecho de tipo batente e guilhotina reduz sensivelmente o esforço exigido ao utilizador. LP101 é a máquina de lavar utensílios mais utilizada em estabelecimentos e supermercados.



LP 105

A preferida no sector da pastelaria e padaria, com capacidade para lavar ainda tabuleiros para o forno de 85 cm de comprimento e encontra-se equipada com uma bomba de lavagem avançada para assegurar grandes prestações de lavagem, mesmo com altura "fora do normal".



LP 201

Com um cesto de 70 x 70 cm de grande capacidade e um espaço útil de 65 cm, a LP 201 é uma máquina com uma utilização mais vasta no sector de transformação de alimentos, no sector gastronómico e na restauração colectiva em geral. A potente bomba de lavagem e a elevado fluxo de água asseguram eficiência de lavagem.



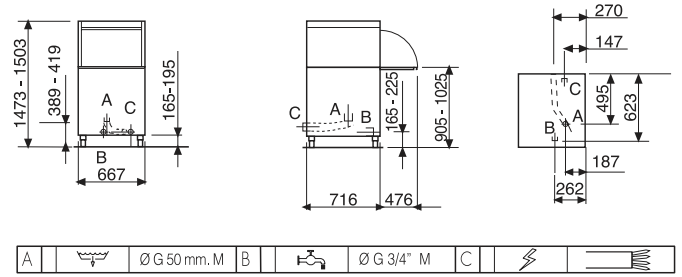
LP 301

O cesto de 132 x 70 cm e o espaço útil permitem responder às exigências de grandes utilizadores nos mais diversos sectores; a ampla câmara de lavagem encontra-se totalmente coberta graças à acção de duas potentes bombas, apoiadas cada uma delas em dois braços em forma de estrela com três raios. O cesto, como em todas as máquinas de lavar utensílios Gold, desliza através de patins de fricção robustos reduzindo o esforço exigido pela movimentação, mesmo quando totalmente carregado.

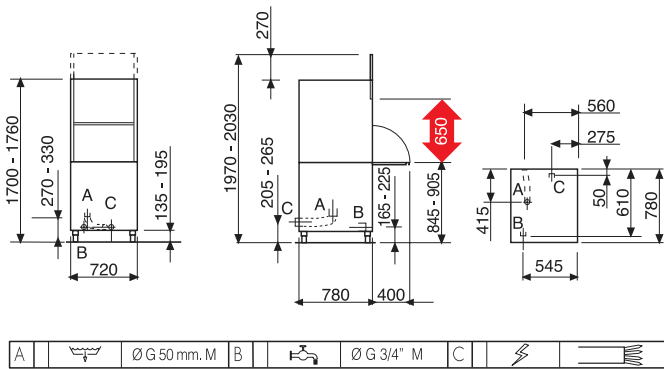
Tabela de características técnicas		LP 92	LP 101	LP 105	LP 201	LP 301
Enxaguamento CRP		sim	sim	sim	sim	sim
Dimensões do cesto	cm	50 x 60	55 x 61	55 x 61	70 x 70	132 x 70
Ciclos de lavagem	seg.	120/240/360	120/240/360	120/240/360	120/240/360	120/240/360
Lavagem contínua		sim	sim	sim	sim	sim
Bomba de lavagem	Lt/min	600	650	900	1200	2 x 1200
Potência absorvida	Kw	7,1	7,4	8,0	11,0	15,5
Voltagem	V/ph/Hz	230-400/3/50	230-400/3/50	230-400/3/50	230-400/3/50	230-400/3/50
Consumo de água	Lt/ciclo	3,5	4	4	5	8
Água de alimentação	°C	15 - 55	15 - 55	15 - 55	15 - 55	15 - 55
Água de alimentação	bar	1-4	1-4	1-4	1-4	1-4



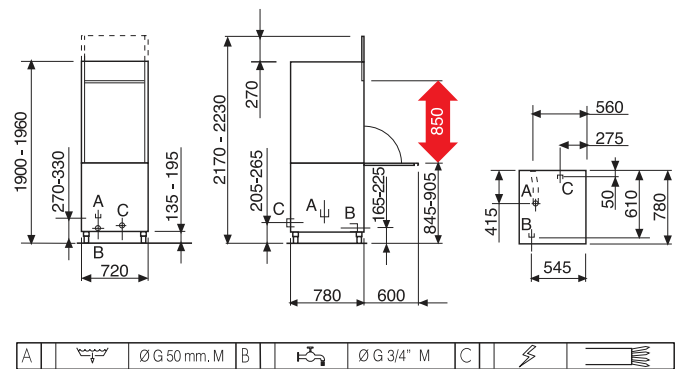
LP 92



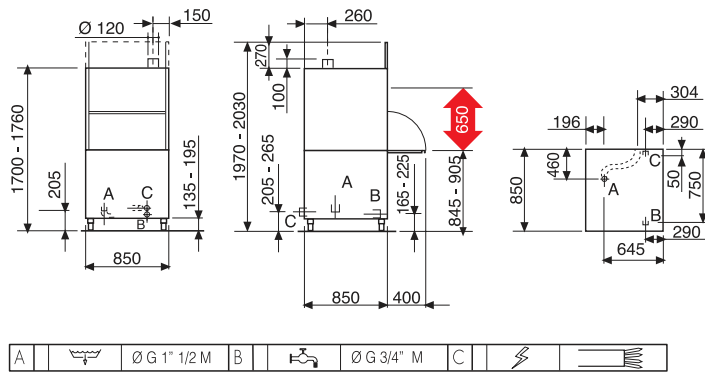
LP 101



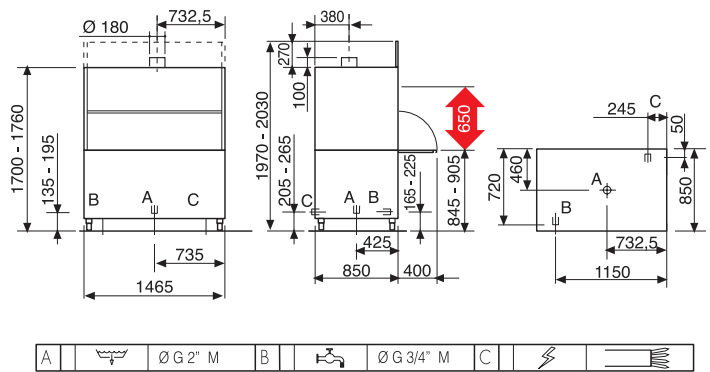
LP 105



LP 201



LP 301



design: Alessandro Rinaldi - foto: Marcello Pabbioni



MDLP - 02 / 2007 - PT