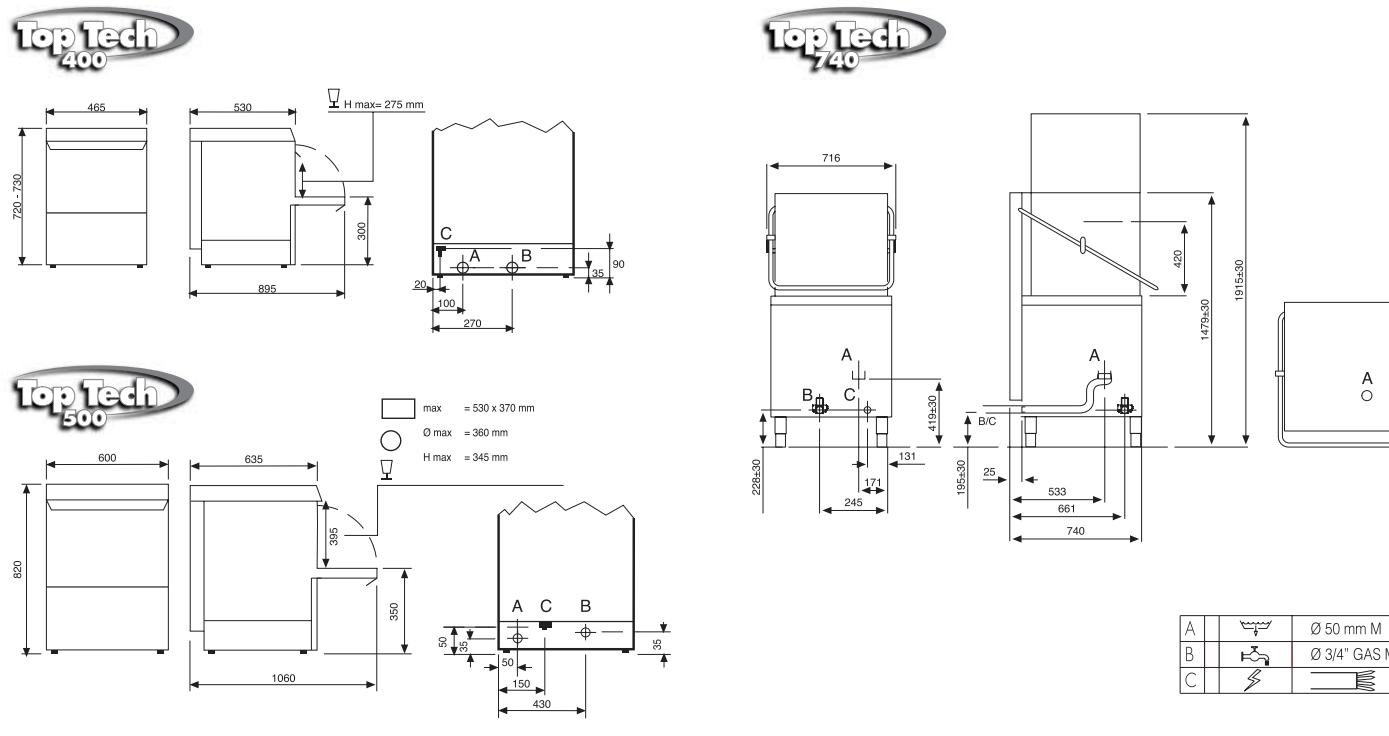


Tabela de características técnicas		Top Tech 400	Top Tech 500	Top Tech 740
CRP		sim	sim	sim
Deep Drain		sim	sim	sim
Dimensões do cesto	cm	40 x 40	50 x 50	50 x 50 / 54 x 54 *
Espaço útil	cm	27,5	38,5	42
Capacidade da cuba	lt	3	12	20
Voltagem	V/ph/Hz	230/1/50	400/3N/50 - 230/3/50 - 230/1/50	400/3N/50 - 230/3/50
Potência máxima	Kw	3,3	6,9	9,1
Duração ciclo curto	seg.		60	60
Duração ciclo intermédio	seg.	130	110	110
Duração ciclo intensivo	seg.		150	150
Ciclo intenso contínuo			sim	sim
Potência teórica máx.	Peças/hora	972***	1.080	1.080 / 1.320**
Temperatura água alim.	C°	50° - 55°	15° - 55°	15° - 55°
Consumo de água por ciclo	lt	3	3	2,7

*opcional - **com cesto 54 x 54 opcional - ***Copos diâmetro 6 cm



Top Tech

400 _ 500 _ 740



Top Tech



O que pode Top Tech fazer pelo seu trabalho

Louça resplandecente

Resultados excepcionais com Deep Drain, o eficaz circuito forçado para a limpeza da água de lavagem.

Louça higienizada

Temperatura, quantidade e pressão da água de enxaguamento absolutamente constantes com o sistema de enxaguamento CRP, integrado de um Thermostop electrónico programável.

Menos fadiga para o pessoal

As máquinas de lavar louça Top Tech são construídas de modo a tornarem muito rápidas as operações de limpeza em final de turno graças ao ciclo de lavagem automática final completamente automático; todos os pormenores, desde a cuba completamente prensada até à câmara de lavagem destituída de canalizações internas, desde os filtros duplos de superfície às guias de cestos prensadas, são pensados para tornar mais simples e rápida a manutenção diária.

Economia nos consumos

Graças à sua avançada construção, os consumos de água e energia são particularmente reduzidos, até 2,7 litros por cesto para o modelo 740; lavando com água mais limpa, o detergente tem maior eficácia e por isso a quantidade necessária é menor; os ciclos operativos são mais breves, permitindo uma mais eficiente utilização das instalações de lavagem. A tecnologia Colged permitiu dotar todos os modelos de um eficaz dispositivo de Energy Saving electrónico que evita consumos inúteis durante as fases de trabalho descontinuo.

Melhor ambiente de trabalho

Muito silenciosas, menos ruído e menos calor no ambiente com a construção em parede dupla integral; fim aos maus cheiros com as bombas com escoamento próprio (máquinas de lavar pratos).

Funcionamento intuitivo

O painel de controlo electrónico permite comandar a máquina com poucos botões de grandes dimensões e significado intuitivo; os indicadores luminosos e os visores digitais indicam o estado de funcionamento e as temperaturas a todo o instante, como é requerido pelas normas HACCP.

Qualidade Total

As máquinas de lavar louça Top Tech são projectadas para garantir a máxima fiabilidade e confiança; os componentes utilizados são dos melhores que se encontram no mercado e todos os modelos incluem um sistema de auto-diagnóstico de série para os principais componentes eléctricos de modo a simplificar as operações de manutenção. Top Tech é um produto Colged, o sistema de qualidade obteve a certificação ISO 9000 e o estabelecimento de produção é o mais moderno da Europa, porque "Qualidade Total" não é apenas um slogan.

Sempre ao seu lado

Top Tech é exclusivamente distribuído por revendedores autorizados Colged; a empresa cuida directamente da formação e actualização dos centros de assistência; a distribuição de peças de substituição é assegurada por Eurotec Service, uma estrutura dedicada exclusivamente a manter a excelência no serviço ao cliente.



Procurar a perfeição Top Tech da Colged

Top Tech significa Alta Tecnologia Colged na lavagem da louça.

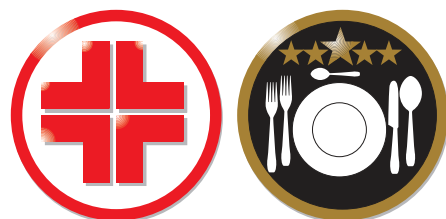
Produtos desenvolvidos com o objectivo único de lhe oferecer resultados espectaculares, uma higiene a toda a prova, custos reduzidos e um mínimo impacto ambiental.

Com Top Tech você terá a certeza de estar a utilizar o que de melhor o mercado lhe pode propor, máquinas de confiança, de utilização simples e tendo em atenção uma maior rapidez das operações de manutenção diária.

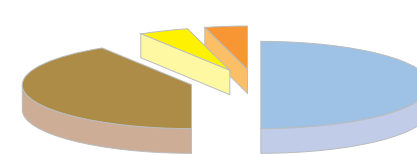
Estabelecimentos de saúde e restauração de qualidade

As máquinas de lavar louça Top Tech apresentam grandes prestações na lavagem porque a água se mantém mais limpa graças ao sistema Deep Drain, que elimina em cada ciclo as partículas de sujidade de maiores dimensões presentes na cuba. Deste modo, também a concentração de detergente pode ser reduzida. As máquinas de lavar louça Top Tech oferecem higiene e limpeza impecáveis e constantes graças ao sistema de enxaguamento CRP, que permite compensar as contínuas variações de pressão e de débito da água que se verificam nas redes de distribuição.

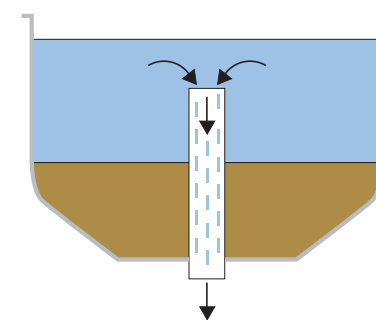
Onde se procura a perfeição, onde a higiene é importante, nos estabelecimentos de saúde, nas colectividades, na restauração de qualidade, Top Tech está lá.



● Sujidade ● Detergente ● Tensioactivo ● Água limpa



Composição da ÁGUA DE LAVAGEM após 1 hora de FUNCIONAMENTO TRADICIONAL

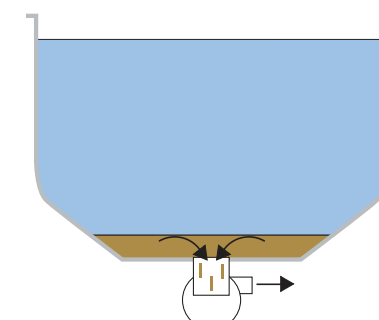


Funcionamento tradicional

● Sujidade ● Detergente ● Tensioactivo ● Água limpa



Composição da ÁGUA DE LAVAGEM após 1 hora de FUNCIONAMENTO DEEP DRAIN



Funcionamento com DEEP DRAIN

Deep Drain

Água limpa e consumo reduzido. Deep Drain consegue resolver esta aparente contradição. No termo de cada lavagem um circuito com uma bomba especialmente dedicada ao efeito descarrega uma parte importante da água contida na cuba de lavagem, retirando-a da zona onde se dá a maior acumulação de partículas de sujidade de maiores dimensões, que assim são eliminadas. Antes da lavagem seguinte, o nível é reintegrado com a emissão de água limpa proveniente da caldeira de enxaguamento. Deste modo, a lavagem faz-se com água mais limpa, mas os consumos mantêm-se muito reduzidos.