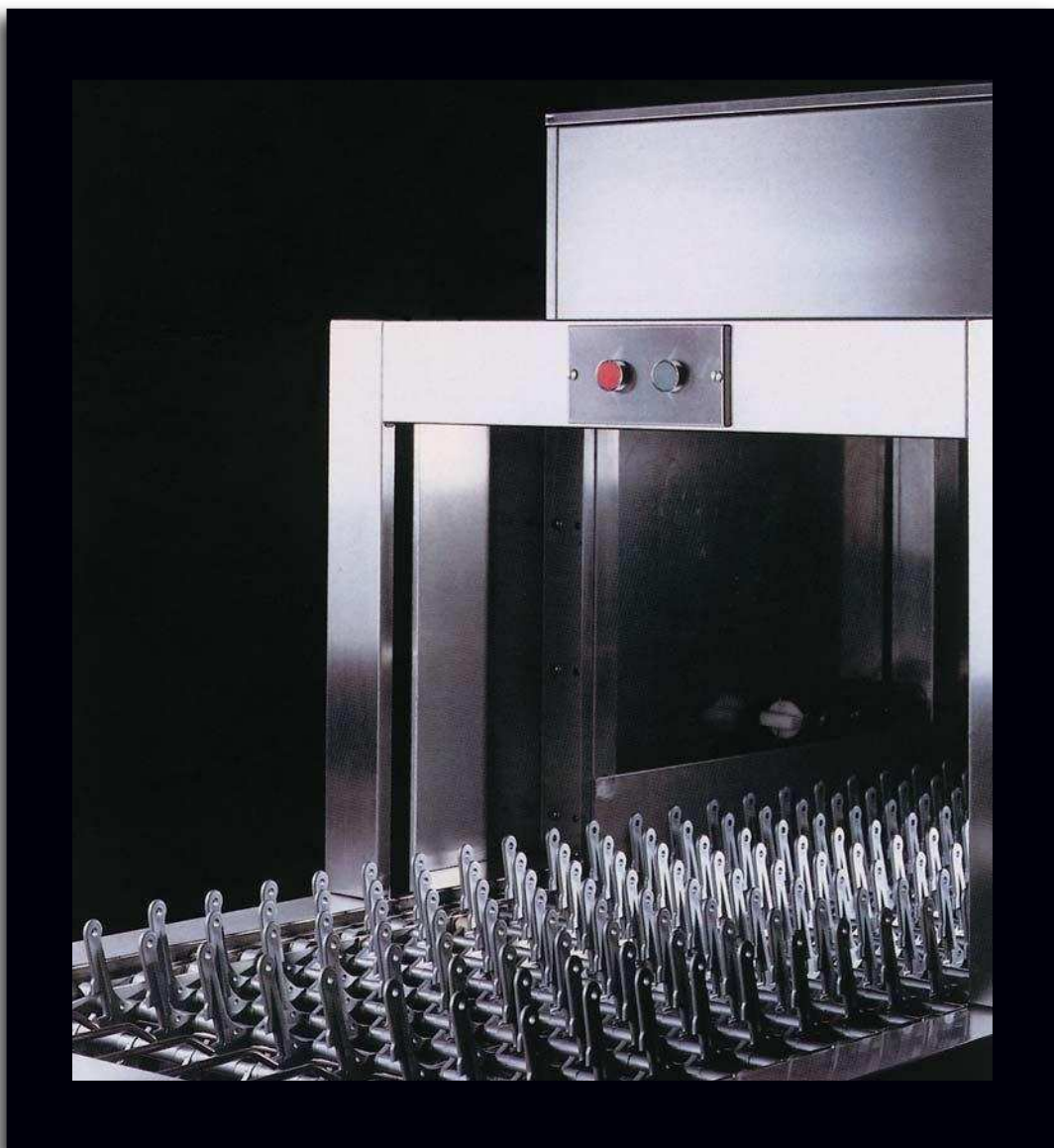


Máquina de Lavar Louça
com Correia Transportadora

Série

LN



COLGED

Máquina de Lavar Louça
com Correia Transportadora

Série

LN

Apoio de entrada amovível para um carregamento e uma limpeza fáceis

Comandos simples e grafismos claros de compreensão imediata.

Termómetros digitais controlam todas as zonas da máquina

Braços de lavagem em aço inoxidável com injectores anti-obstrução, união rápida e cobertura na extremidade dos braços de lavagem para inspecção e limpeza.

O temporizador equipado de origem permite poupar energia pois permite parar automaticamente as secções de lavagem, enxaguamento, secagem e condensação.

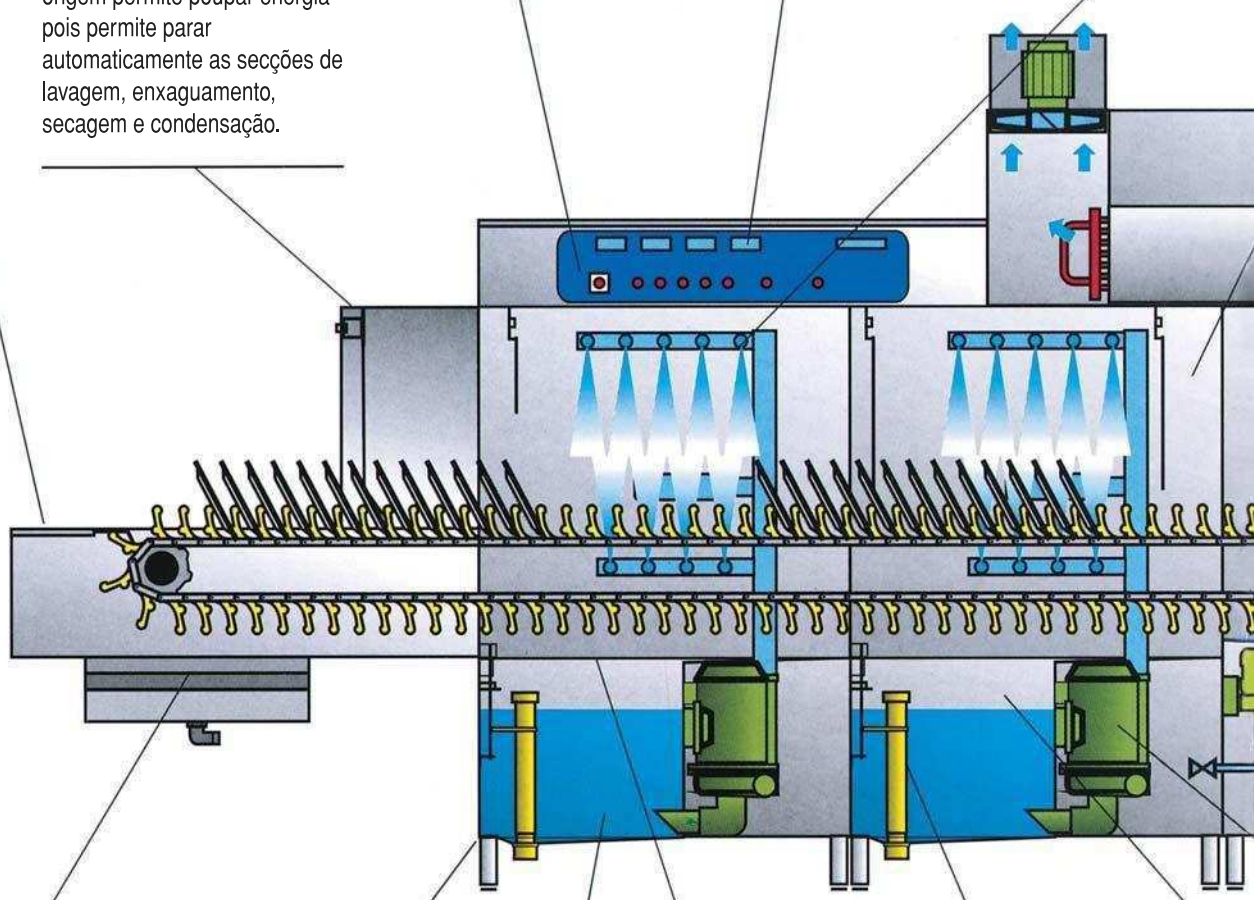
O filtro extraível com uma grande superfície mantém limpo o apoio de entrada e reduz a entrada de sujidade na cuba adjacente

A construção modular permite montar a máquina de acordo com as especificações do cliente

O filtro de gaveta de grandes dimensões é fácil de remover

Os filtros inclinados sobre a totalidade da área da cuba conduzem os restos de comida para o filtro de gaveta

Os tubos de descarga com comando estão localizados acima do nível do filtro e estão interligados com as portas



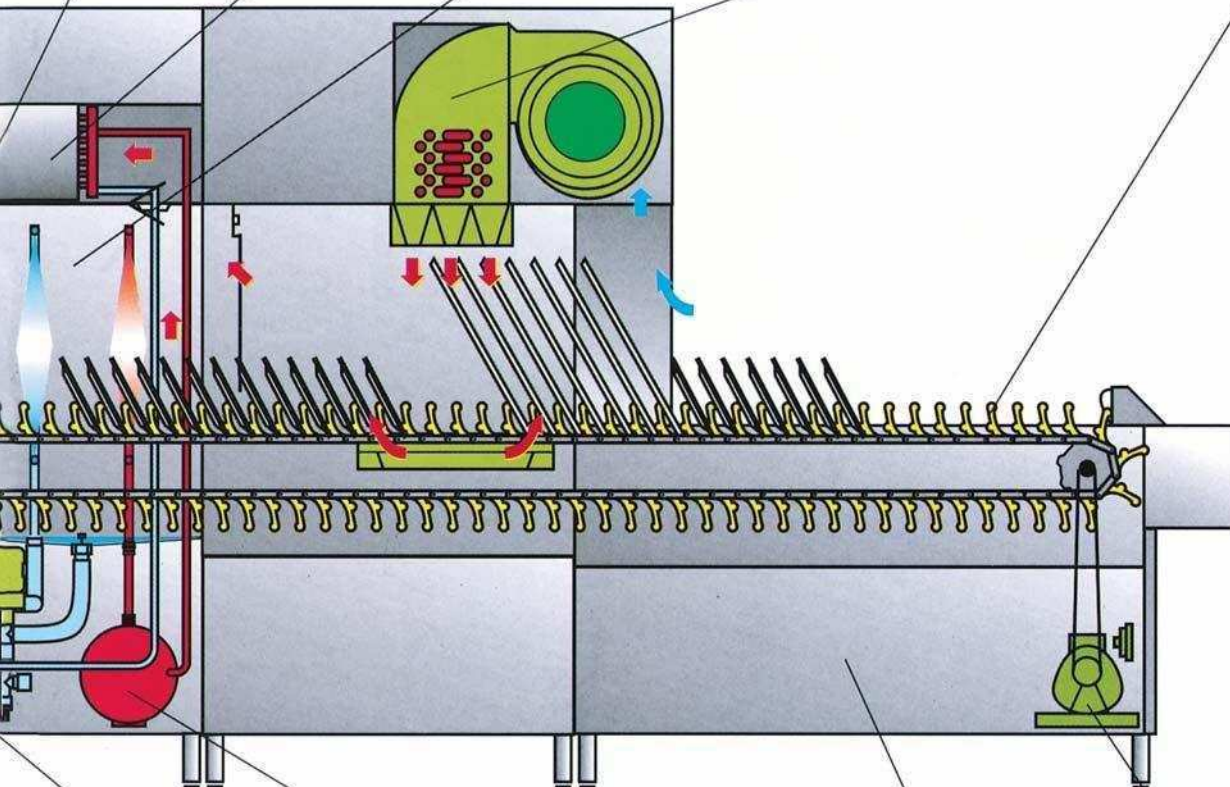
Portas de inspeção a toda a largura equipadas de série com sistema de abertura contrabalançada e dotadas de gancho de segurança

Sistema de aspiração de vapor com recuperador de energia ar/água

Duplo enxaguamento: uma excelente forma de reduzir o consumo de energia e de detergente

A circulação do ar e a reduzida humidade existente permitem alcançar óptimos resultados com um consumo de energia reduzido

A correia transportadora em materiais sintéticos, pode ser adaptada aos diferentes tipos de louça a lavar



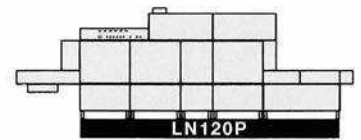
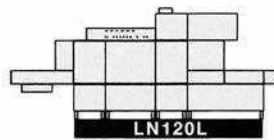
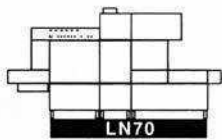
As cubas de lavagem em "L" mantêm um elevado nível de água acima da aspiração das bombas, garantindo assim um funcionamento perfeito

A bomba de lavagem de escoamento automático elimina a água usada, garantido assim a máxima higiene e limpeza

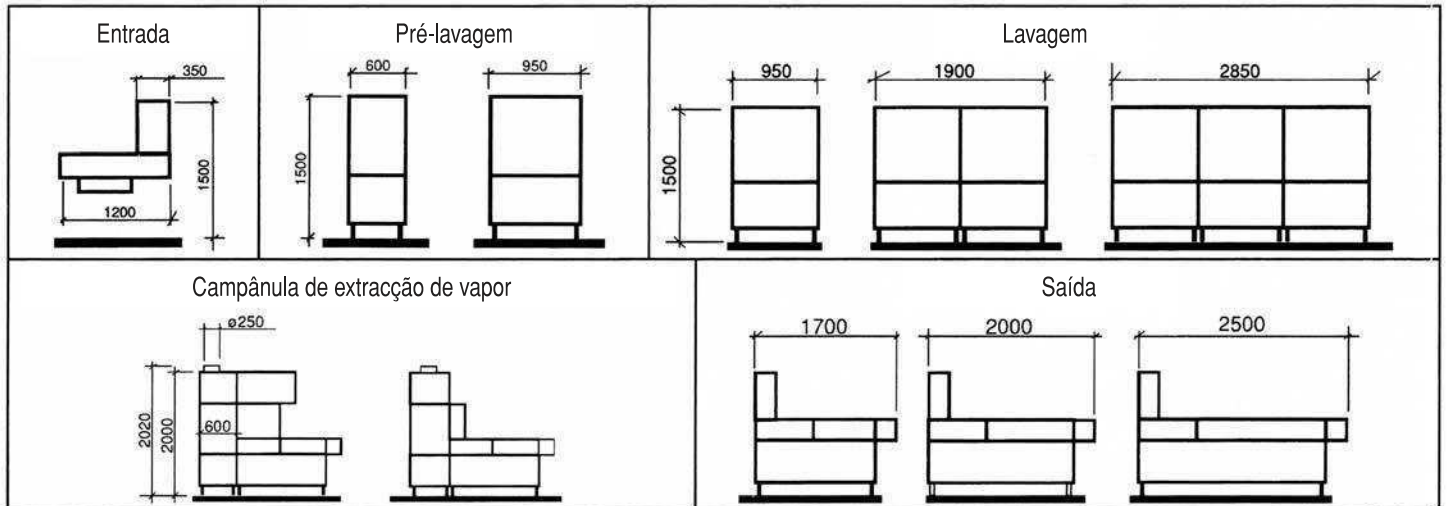
Aquecimento da máquina com energia eléctrica ou a vapor, de acordo com a solicitação do cliente. Caldeira completamente isolada

Todos os componentes principais são facilmente acessíveis a partir da parte frontal da máquina

Velocidade regulável da correia transportadora no modo contínuo graças ao uso de motor variador de série



Versões base com modulo de secagem



DADOS TÉCNICOS

Pré-lavagem

Lavagem

Duplo enxaguamento

ACESSÓRIOS OPCIONAIS

Secador

Condensador recuperador de vapor

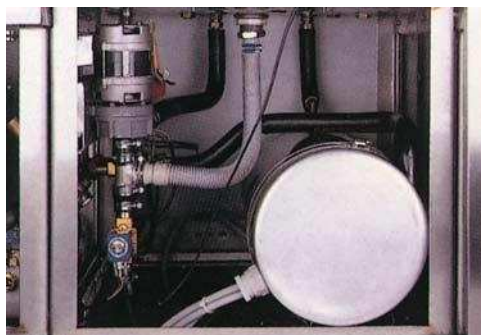
Climatizador

Exaustão de vapor

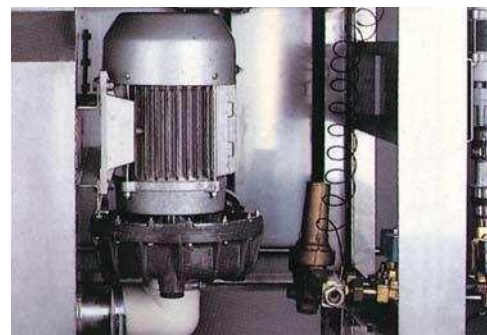
Consola de entrada projectada para facilitar a limpeza da zona de carga



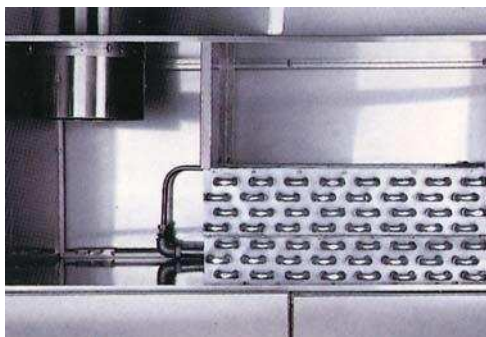
A caldeira está completamente isolada



Bomba de pré-lavagem equipada com electroválvula para um escoamento automático no final do trabalho de lavagem



Alimentação através do regulador de pressão com manómetro de controlo de pressão incorporado



Bateria do recuperador de calor com grande superfície de troca de forma a garantir a optimização da poupança de energia

Túnel de secagem com aquecimento eléctrico ou a vapor com ventilador radial em aço inoxidável AISI 304