

# Gold

GS 56 \_ GS 60 \_ GL 74



# COLGEM



## Colged Gold: uma limpeza digna de uma medalha de ouro

Produtos desenvolvidos com o objectivo único de lhe oferecer resultados espectaculares, uma higiene a toda a prova, custos reduzidos e um mínimo impacto ambiental. Com Gold você terá a certeza de estar a utilizar o que de melhor o mercado lhe pode propor: máquinas de confiança, de utilização simples e tendo em atenção uma maior rapidez das operações de manutenção diária.



Entre a gama Gold poderá encontrar a solução que melhor se adapta às suas necessidades, à sua disponibilidade de espaço, ao seu fluxo de trabalho. Com a máquina de lavar pratos Gold, as pequenas colectividades, a restauração de

qualidade, o mundo do sector de banquetes, têm a disposição instrumentos de trabalho eficazes, eficientes e fiáveis, pensados para alcançarem um único objectivo: dar-lhe mais gastando menos.



# O que Gold tem para oferecer ao seu trabalho

## Pratos resplandecentes.

Resultados excepcionais obtidos através de um cuidadoso estudo do circuito hidráulico de lavagem e de um aproveitamento ideal da potência da bomba de forma a reduzir o consumo de energia e tempo de funcionamento.

## Louça higienizada.

A caldeira integrada de alto rendimento e o Thermostop de comando electrónico encontram-se associados a um circuito de enxaguamento com braços independentes e bocais de elevada pressão para lhe proporcionar uma higiene impecável.

## Menos fadiga para o pessoal.

As máquinas de lavar louça Gold são construídas de modo a tornar muito rápidas as operações de limpeza em final de turno; todos os pormenores, desde a cuba completamente prensada até à câmara de lavagem destituída de tubagens internas e aos filtros duplos de superfície pensados para tornar mais simples e rápida a manutenção diária.

## Qualidade Total.

As máquinas de lavar louça Gold são concebidas para garantir a máxima fiabilidade; os componentes utilizados são dos melhores que se encontram no mercado e todos os modelos incluem um sistema de auto-diagnóstico de série para os principais componentes eléctricos de modo a simplificar as operações de manutenção. A Gold é um produto Colged, o sistema de qualidade é certificado pela norma ISO 9000 e a fábrica de produção é a mais moderna da Europa, pois "Qualidade Total" não é apenas um slogan.

## Sempre ao seu lado.

A Gold é exclusivamente distribuída por revendedores autorizados Colged; a empresa cuida directamente da formação e actualização dos centros de assistência; a distribuição de peças de substituição é assegurada por Eurotec Service, uma estrutura dedicada exclusivamente a manter a excelência no serviço ao cliente.



## Custos de funcionamento reduzidos.

Graças à concepção avançada e ao consumo de água e energia particularmente reduzido, até 2,7 lt por cesto para o modelo GL74; os ciclos de funcionamento são curtos permitindo uma utilização eficiente da máquina de lavar.

A tecnologia Colged permitiu equipar todos os modelos com um dispositivo electrónico eficaz de Energy Saving (poupança de energia) que evita o consumo desnecessário durante as fases de trabalho descontínuo.

## Melhor ambiente de trabalho.

Funcionamento silencioso, menos ruído e menos calor no ambiente com a construção de parede dupla integral (opcional para a GL74); fim aos maus cheiros com a bomba auto-esvaziantes.

## Funcionamento intuitivo.

O painel de comando electrónico permite controlar a máquina através de poucos botões de grandes dimensões e com significado intuitivo; os indicadores luminosos e o visor digital permitem visualizar o estado de funcionamento e a temperatura ao longo de todo o ciclo de lavagem, conforme exigido pela norma HACCP.

**SINCERT**





## GS 56

Em colectividades, na restauração de qualidade, no catering, a versatilidade, a higiene e os resultados são importantes. Por esse motivo, a Colged apresenta a Gold 56, uma máquina de lavar louça inovadora compacta por fora mas com uma grande capacidade de carga que lhe permite lavar pratos especialmente grandes, tabuleiros com isolamento térmico, tabuleiros para estabelecimentos de self service e objectos variados até uma altura máxima de 38 cm. Todos os artigos, desde copos a utensílios de cozinha, podem ser lavados da maneira mais apropriada porque Gold 56 dispõe de **quatro ciclos independentes** seleccionáveis através do painel de controlo, enquanto a função **Quick Start** (início rápido) lhe permite iniciar o serviço mais rapidamente e com **menos tempos mortos**. Tecnologia quer dizer também **menos stress** para os operadores; por isso, Gold 56 tem uma porta dotada de um fecho suave que reduz o esforço de abertura, enquanto que o facto de a construção interna não possuir arestas aguçadas torna mais rápida e agradável a pequena manutenção em final de turno. A GS 56 encontra-se ainda disponível na versão com **descalcificador incorporado** para instalações particularmente compactas.



Grande eficácia! Devido ao seu circuito especial de lavagem e enxaguamento



Simple e rápida de limpar! Requitada tecnologia de construção



Intuitiva! Funcionamento com poucos comandos que facilita o seu trabalho



Silenciosa! Parede dupla integral



Versátil! Adaptada a múltiplas utilizações

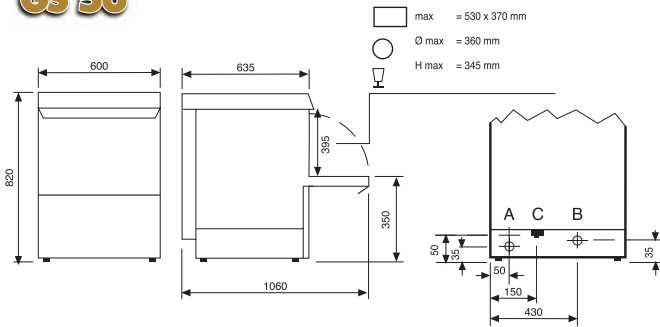


Inteligente! Um cesto para cada artigo

Tabela de características técnicas		GS 56	GS 60	GL 74
Dimensão do cesto	cm	50 x 50	50 x 50 - 50 x 59 *	50 x 50 - 54 x 54 *
Espaço útil	cm	38,5	40	42
Capacidade da cuba	lt	12	20	30
Voltagem	V/ph/Hz	400/3N/50 - 230/3/50 - 230/1/50	400/3N/50 - 230/3/50	400/3N/50 - 230/3/50
Potência máxima	W	6.900 - 3.400	8.800	11.100
Duração ciclo curto	seg.	60	60	50
Duração ciclo intermédio	seg.	110	110	85
Duração ciclo longo	seg.	150	150	110
Ciclo intenso contínuo		sim	sim	sim
Potência teórica máx.	Peças/hora	1.080	1.080 - 1.440***	1.300 - 1.580**
Temperatura água alim.	C°	15°-55°	15°-55°	15°-55°
Consumo de água por ciclo	lt	3	3	2,7

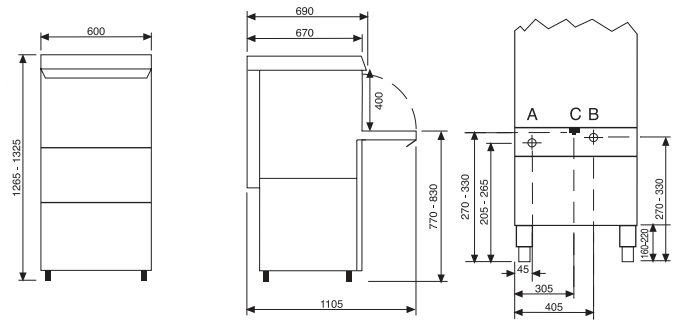
\*opcional - \*\*com cesto 54 x 54 opcional - com cesto 50 x 59 opcional

### GS 56



A		Ø 50 mm M
B		Ø 3/4" GAS M
C		

### GS 60



### GL 74

