

Gold

GS 56 _ GS 60 _ GL 74



COLGED



Colged Gold: uma limpeza digna de uma medalha de ouro

Produtos desenvolvidos com o objectivo único de lhe oferecer resultados espectaculares, uma higiene a toda a prova, custos reduzidos e um mínimo impacto ambiental. Com Gold você terá a certeza de estar a utilizar o que de melhor o mercado lhe pode propor: máquinas de confiança, de utilização simples e tendo em atenção uma maior rapidez das operações de manutenção diária.



Entre a gama Gold poderá encontrar a solução que melhor se adapta às suas necessidades, à sua disponibilidade de espaço, ao seu fluxo de trabalho. Com a máquina de lavar pratos Gold, as pequenas colectividades, a restauração de

qualidade, o mundo do sector de banquetes, têm a disposição instrumentos de trabalho eficazes, eficientes e fiáveis, pensados para alcançarem um único objectivo: dar-lhe mais gastando menos.



O que Gold tem para oferecer ao seu trabalho

Pratos resplandecentes.

Resultados excepcionais obtidos através de um cuidadoso estudo do circuito hidráulico de lavagem e de um aproveitamento ideal da potência da bomba de forma a reduzir o consumo de energia e tempo de funcionamento.

Louça higienizada.

A caldeira integrada de alto rendimento e o Thermostop de comando electrónico encontram-se associados a um circuito de enxaguamento com braços independentes e bocais de elevada pressão para lhe proporcionar uma higiene impecável.

Menos fadiga para o pessoal.

As máquinas de lavar louça Gold são construídas de modo a tornar muito rápidas as operações de limpeza em final de turno; todos os pormenores, desde a cuba completamente prensada até à câmara de lavagem destituída de tubagens internas e aos filtros duplos de superfície pensados para tornar mais simples e rápida a manutenção diária.

Qualidade Total.

As máquinas de lavar louça Gold são concebidas para garantir a máxima fiabilidade; os componentes utilizados são dos melhores que se encontram no mercado e todos os modelos incluem um sistema de auto-diagnóstico de série para os principais componentes eléctricos de modo a simplificar as operações de manutenção. A Gold é um produto Colged, o sistema de qualidade é certificado pela norma ISO 9000 e a fábrica de produção é a mais moderna da Europa, pois "Qualidade Total" não é apenas um slogan.

Sempre ao seu lado.

A Gold é exclusivamente distribuída por revendedores autorizados Colged; a empresa cuida directamente da formação e actualização dos centros de assistência; a distribuição de peças de substituição é assegurada por Eurotec Service, uma estrutura dedicada exclusivamente a manter a excelência no serviço ao cliente.



Custos de funcionamento reduzidos.

Graças à concepção avançada e ao consumo de água e energia particularmente reduzido, até 2,7 lt por cesto para o modelo GL74; os ciclos de funcionamento são curtos permitindo uma utilização eficiente da máquina de lavar.

A tecnologia Colged permitiu equipar todos os modelos com um dispositivo electrónico eficaz de Energy Saving (poupança de energia) que evita o consumo desnecessário durante as fases de trabalho descontínuo.

Melhor ambiente de trabalho.

Funcionamento silencioso, menos ruído e menos calor no ambiente com a construção de parede dupla integral (opcional para a GL74); fim aos maus cheiros com a bomba auto-esvaziantes.

Funcionamento intuitivo.

O painel de comando electrónico permite controlar a máquina através de poucos botões de grandes dimensões e com significado intuitivo; os indicadores luminosos e o visor digital permitem visualizar o estado de funcionamento e a temperatura ao longo de todo o ciclo de lavagem, conforme exigido pela norma HACCP.





Lift-o-Matic

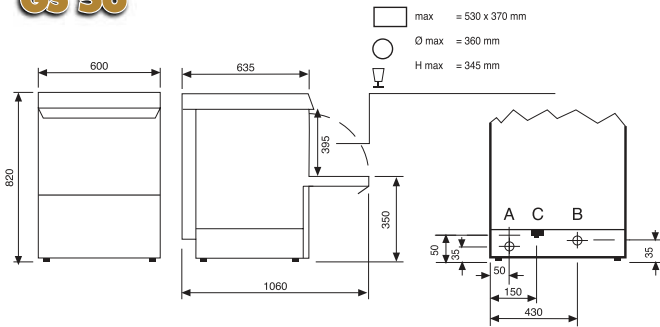
GL 74 Lift-o-Matic é a máquina de lavar louça com **abertura automática** da campânula no final do ciclo que lhe permite melhorar consideravelmente **o resultado de secagem** dado que o vapor residual é imediatamente eliminado e não se condensa nos pratos lavados. Tem ainda uma **maior produtividade** do pessoal que já não precisa esperar pelo final do ciclo, podendo assim dedicar-se a outras actividades.

Dado que o simples toque num botão substitui o esforço assimétrico da abertura, também **a fadiga é menor e a higiene é maior**, pois a pega constitui um ponto de acumulação de sujidade. A Colged utiliza um sofisticado sistema hidráulico de abertura **fiável**, particularmente **silencioso** e, sobretudo, **seguro** dado que o movimento é interrompido automaticamente caso a campânula encontre qualquer tipo de obstáculo.

Tabela de características técnicas		GS 56	GS 60	GL 74
Dimensão do cesto	cm	50 x 50	50 x 50 - 50 x 59 *	50 x 50 - 54 x 54 *
Espaço útil	cm	38,5	40	42
Capacidade da cuba	lt	12	20	30
Voltagem	V/ph/Hz	400/3N/50 - 230/3/50 - 230/1/50	400/3N/50 - 230/3/50	400/3N/50 - 230/3/50
Potência máxima	W	6.900 - 3.400	8.800	11.100
Duração ciclo curto	seg.	60	60	50
Duração ciclo intermédio	seg.	110	110	85
Duração ciclo longo	seg.	150	150	110
Ciclo intenso contínuo		sim	sim	sim
Potência teórica máx.	Peças/hora	1.080	1.080 - 1.440***	1.300 - 1.580**
Temperatura água alim.	C°	15°-55°	15°-55°	15°-55°
Consumo de água por ciclo	lt	3	3	2,7

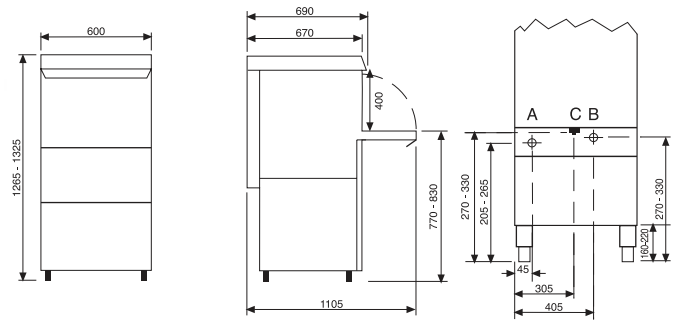
*opcional - **com cesto 54 x 54 opcional - com cesto 50 x 59 opcional

GS 56



A		Ø 50 mm M
B		Ø 3/4" GAS M
C		

GS 60



GL 74

