

**Gold**

**GS 56 \_ GS 60 \_ GL 74**



**COLGEM**



## Colged Gold: uma limpeza digna de uma medalha de ouro

Produtos desenvolvidos com o objectivo único de lhe oferecer resultados espectaculares, uma higiene a toda a prova, custos reduzidos e um mínimo impacto ambiental. Com Gold você terá a certeza de estar a utilizar o que de melhor o mercado lhe pode propor: máquinas de confiança, de utilização simples e tendo em atenção uma maior rapidez das operações de manutenção diária.



Entre a gama Gold poderá encontrar a solução que melhor se adapta às suas necessidades, à sua disponibilidade de espaço, ao seu fluxo de trabalho. Com a máquina de lavar pratos Gold, as pequenas colectividades, a restauração de

qualidade, o mundo do sector de banquetes, têm a disposição instrumentos de trabalho eficazes, eficientes e fiáveis, pensados para alcançarem um único objectivo: dar-lhe mais gastando menos.



# O que Gold tem para oferecer ao seu trabalho

## Pratos resplandecentes.

Resultados excepcionais obtidos através de um cuidadoso estudo do circuito hidráulico de lavagem e de um aproveitamento ideal da potência da bomba de forma a reduzir o consumo de energia e tempo de funcionamento.

## Louça higienizada.

A caldeira integrada de alto rendimento e o Thermostop de comando electrónico encontram-se associados a um circuito de enxaguamento com braços independentes e bocais de elevada pressão para lhe proporcionar uma higiene impecável.

## Menos fadiga para o pessoal.

As máquinas de lavar louça Gold são construídas de modo a tornar muito rápidas as operações de limpeza em final de turno; todos os pormenores, desde a cuba completamente prensada até à câmara de lavagem destituída de tubagens internas e aos filtros duplos de superfície pensados para tornar mais simples e rápida a manutenção diária.

## Qualidade Total.

As máquinas de lavar louça Gold são concebidas para garantir a máxima fiabilidade; os componentes utilizados são dos melhores que se encontram no mercado e todos os modelos incluem um sistema de auto-diagnóstico de série para os principais componentes eléctricos de modo a simplificar as operações de manutenção. A Gold é um produto Colged, o sistema de qualidade é certificado pela norma ISO 9000 e a fábrica de produção é a mais moderna da Europa, pois "Qualidade Total" não é apenas um slogan.

## Sempre ao seu lado.

A Gold é exclusivamente distribuída por revendedores autorizados Colged; a empresa cuida directamente da formação e actualização dos centros de assistência; a distribuição de peças de substituição é assegurada por Eurotec Service, uma estrutura dedicada exclusivamente a manter a excelência no serviço ao cliente.



## Custos de funcionamento reduzidos.

Graças à concepção avançada e ao consumo de água e energia particularmente reduzido, até 2,7 lt por cesto para o modelo GL74; os ciclos de funcionamento são curtos permitindo uma utilização eficiente da máquina de lavar.

A tecnologia Colged permitiu equipar todos os modelos com um dispositivo electrónico eficaz de Energy Saving (poupança de energia) que evita o consumo desnecessário durante as fases de trabalho descontínuo.

## Melhor ambiente de trabalho.

Funcionamento silencioso, menos ruído e menos calor no ambiente com a construção de parede dupla integral (opcional para a GL74); fim aos maus cheiros com a bomba auto-esvaziantes.

## Funcionamento intuitivo.

O painel de comando electrónico permite controlar a máquina através de poucos botões de grandes dimensões e com significado intuitivo; os indicadores luminosos e o visor digital permitem visualizar o estado de funcionamento e a temperatura ao longo de todo o ciclo de lavagem, conforme exigido pela norma HACCP.

**SINCERT**





## GL 74



Grande produtividade e grandes resultados. Quando esta é a exigência, Gold GL 74 é a resposta! Máquina de lavar louça de Campânula de design avançado, esta é a solução ideal para colectividades de pequena e média dimensão, para empresas de restauração de qualidade de média dimensão e para empresas de catering. O espaço útil **de passagem de 42 cm** permite-lhe lavar todo o tipo de objectos, ao passo que os quatro ciclos de lavagem seleccionáveis **adaptam a produtividade e o consumo** aos diversos tipos de objectos e de resíduos existentes na actividade diária, funções estas realizadas com o mínimo de ruído e baixas emissões térmicas asseguradas pela construção com parede dupla integral (opcional). Possibilidade de instalação em linha ou em canto sem necessidade de efectuar alterações, a Gold GL 74 oferece a máxima **versatilidade** na gestão de **tempo** e de **espaço de funcionamento**, graças à ampla disponibilidade de mesas e equipamento presentes na gama Colged. Num produto que se destina a uma utilização intensa é fundamental um **cuidadoso estudo à ergonomia** de forma a facilitar a vida do pessoal de serviço: é por isso que um sistema especial patenteado de levantamento da campânula **reduz o esforço** de mais de 10 kg de uma máquina tradicional para uma força de **apenas 3 kg**; a construção da câmara de lavagem sem arestas nem canalizações internas fazem **poupar tempo e fadiga**, enquanto o filtro de cuba integral permite efectuar rapidamente a limpeza durante os turnos de trabalho.



Impecável! Não permite qualquer acumulação de sujidade



Enorme! Cerca de 42 cm de espaço útil para lavar qualquer objecto



Simple! Botões de grandes dimensões e encerramento automático no momento em que a campânula é fechada



Ergonómica! Pormenores estudados para reduzir o trabalho



Efícaz! Braços independentes e bocais de elevada prestação

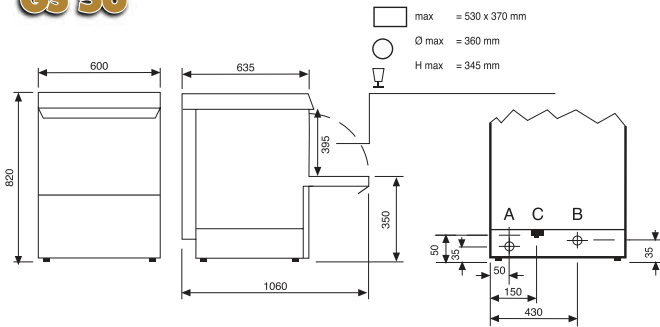


Magnífica! Nenhum tubo, nenhuma aresta, nenhuma junta de soldadura, só polidez

| Tabela de características técnicas |            | GS 56                           | GS 60                | GL 74                |
|------------------------------------|------------|---------------------------------|----------------------|----------------------|
| Dimensão do cesto                  | cm         | 50 x 50                         | 50 x 50 - 50 x 59 *  | 50 x 50 - 54 x 54 *  |
| Espaço útil                        | cm         | 38,5                            | 40                   | 42                   |
| Capacidade da cuba                 | lt         | 12                              | 20                   | 30                   |
| Voltagem                           | V/ph/Hz    | 400/3N/50 - 230/3/50 - 230/1/50 | 400/3N/50 - 230/3/50 | 400/3N/50 - 230/3/50 |
| Potência máxima                    | W          | 6.900 - 3.400                   | 8.800                | 11.100               |
| Duração ciclo curto                | seg.       | 60                              | 60                   | 50                   |
| Duração ciclo intermédio           | seg.       | 110                             | 110                  | 85                   |
| Duração ciclo longo                | seg.       | 150                             | 150                  | 110                  |
| Ciclo intenso contínuo             |            | sim                             | sim                  | sim                  |
| Potência teórica máx.              | Peças/hora | 1.080                           | 1.080 - 1.440***     | 1.300 - 1.580**      |
| Temperatura água alim.             | C°         | 15°-55°                         | 15°-55°              | 15°-55°              |
| Consumo de água por ciclo          | lt         | 3                               | 3                    | 2,7                  |

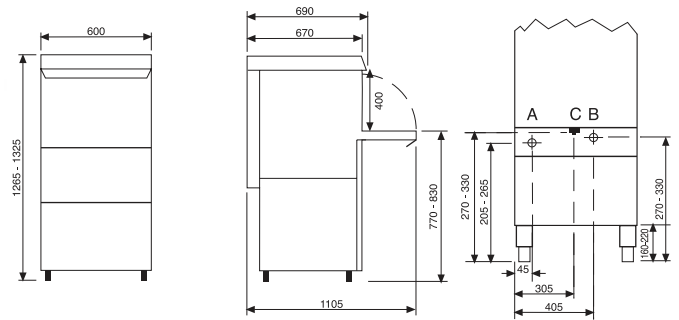
\*opcional - \*\*com cesto 54 x 54 opcional - com cesto 50 x 59 opcional

### GS 56



|   |  |              |
|---|--|--------------|
| A |  | Ø 50 mm M    |
| B |  | Ø 3/4" GAS M |
| C |  |              |

### GS 60



### GL 74

